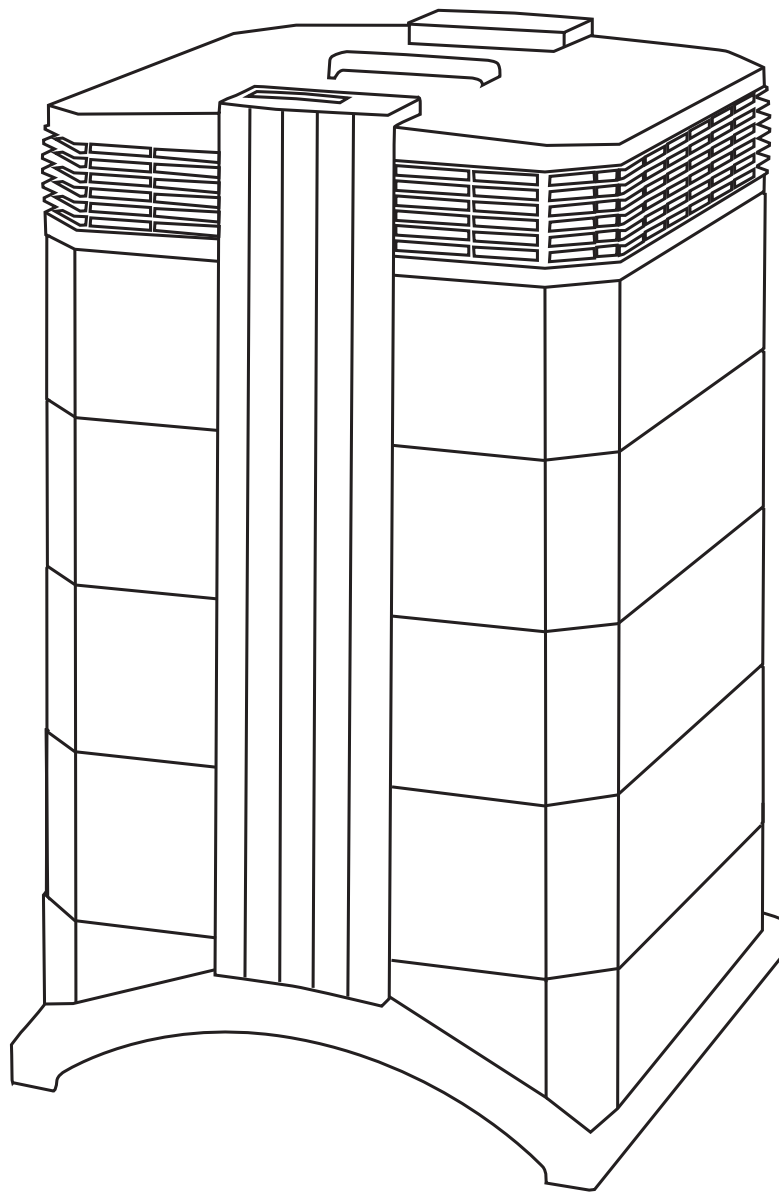




HealthPro® 100

Benutzerhandbuch



 **Swiss Made**

Wichtige Sicherheitshinweise

Zu diesem Benutzerhandbuch

Mit Ihrem IQAir® System haben Sie ein Hochleistungs-Luftreinigungssystem erworben. Bitte lesen Sie dieses Handbuch aufmerksam durch, um sich mit den besonderen Eigenschaften und Funktionen vertraut zu machen und halten Sie es an einem geeigneten Ort zum Nachschlagen bereit.

Lesen Sie diese Anleitung, bevor Sie das System in Betrieb nehmen:

- Setzen Sie dieses System nicht als einzige Schutzmassnahme gegen Schadstoffe ein.
- Tauchen Sie das System niemals in Wasser oder andere Flüssigkeiten.
- Ziehen Sie stets den Stecker aus der Steckdose, wenn Sie Teile einsetzen oder entnehmen oder das System reinigen.
- Verwenden Sie das System niemals, wenn Kabel oder Netzstecker beschädigt sind, wenn der Motor des Ventilators nicht arbeitet, das System nicht richtig funktioniert, wenn das System gefallen oder auf andere Weise beschädigt worden ist oder in Wasser getaucht wurde.
- Wird das Netzkabel des Systems beschädigt, kann es mit einem handelsüblichen Ersatzkabel betrieben werden, wie es bei Computern und anderen Geräten Anwendung findet.
- Verwenden Sie dieses System nur für die Luftreinigung in nicht-industriellen Anwendungsbereichen.
- Verwenden Sie dieses System nicht in Bereichen mit sehr hoher Staub- oder Puderkonzentration, da hier die Gefahr einer Staubexplosion besteht.
- Verwenden Sie mit diesem System nur mit Filtern und Zubehör, das von IQAir® empfohlen wird.
- Verwenden Sie dieses System nicht im Freien.
- Halten Sie stets die Lufteinlassöffnung am Boden des Systems und die Luftauslassgitter oben am System frei.
- Stellen Sie das System niemals auf eine un stabile oder weiche Unterlage, etwa auf ein Bett oder eine Couch.
- Schalten Sie dieses System nur im aufrechten Zustand ein.
- Stellen Sie das System nicht in der Nähe eines Luftbefeuchters auf.
- Halten Sie das Netzkabel von heissen Flächen fern.
- Bewahren Sie diese Gebrauchsanweisung sorgfältig auf.

Dieses Gerät ist für Benutzer (einschl. Kinder) mit eingeschränkten physischen, sensorischen oder psychischen Fähigkeiten bzw. ohne jegliche Erfahrung oder Vorwissen nur dann geeignet, wenn eine angemessene Aufsicht oder ausführliche Anleitung zur Benutzung des Geräts durch eine verantwortliche Person sichergestellt ist. Achten Sie darauf, dass Kinder nicht mit dem Gerät spielen.

Dieses Handbuch wurde nach bestem Wissen erstellt. Die IQAir® Group behält sich das Recht vor, die in diesem Dokument enthaltenen Angaben jederzeit und ohne vorhergehende Mitteilung zu ändern.

© 1998–2013 IQAir® Group. Alle Rechte vorbehalten. IQAir®, HealthPro® und HyperHEPA® sind eingetragene Warenzeichen der IQAir® Group. V5-Cell™, PreMax™ und EvenFlow™ sind Warenzeichen der IQAir® Group. IQAir® Systeme und Filter unterliegen dem US-Patentschutz unter der Nr. 6 001 145 und 6 159 260. Weitere Patente sind in den USA, Europa und Asien angemeldet.

	Seite
Wichtige Sicherheitshinweise	3
Kapitel 1 – Luftreiniger und Luftqualität von Innenräumen	5
1.1 Verbesserung der Luftqualität in Innenräumen	5
Kapitel 2 – Inbetriebnahme des IQAir®	6
2.1 Auspacken des Gerätes	6
2.2 Rollenmontage am Luftreiniger	7
2.3 Standortwahl	8
2.4 Netzanschluss	8
Kapitel 3 – Die IQAir® Systemkomponenten	9
3.1 Beschreibung der Gehäusekomponenten	9
3.2 Beschreibung der auswechselbaren Komponenten	10
3.3 Funktionsprinzip des IQAir® Systems	10
Kapitel 4 – Das Bedienungsfeld	11
4.1 Beschreibung des Bedienungsfeldes	11
4.1.1 Beschreibung der Tastenfunktionen	11
4.2 Sperr-Funktion des Bedienungsfeldes	12
4.3 Betriebsstufe und Luftdurchsatz	12
4.3.1 Betriebsstufenwahl	12
4.3.2 Luftwechselraten in verschieden grossen Räumen	13
4.4 Funktions-Menüs	13
4.4.1 Übersicht der Funktions-Menüs	13
4.4.2 Filterstandzeit-Menü	14
4.4.3 Tagschaltuhr-Menü	15
4.4.4 Wochenschaltuhr-Menü	16
4.4.5 Zeitschaltuhr-Menü	16
4.4.6 Schaltuhrinformation im Bedienungsfeld	17
4.4.7 Uhrzeit und Tag-Menü	17
4.4.8 Filteraustausch-Menü	18
4.4.9 Änderung der Luftdurchsatzmasseinheit	18
4.4.10 Displaysprachen-Menü	18
4.4.11 Einstellung der Filterbelastungs-Indizes	19
4.4.11.1 Bestimmung der Filterbelastungs-Indizes	19
4.4.11.2 Änderung der Filterleistung-Indizes	20
Kapitel 5 – Handhabung der Fernbedienung	21
5.1 Beschreibung der Fernbedienungselemente und deren Funktion	21
5.2 Erreichen der besten Übertragungsergebnisse	21
5.3 Einlegen der Batterien	22
Kapitel 6 – Filterwechsel	22
6.1 Positionen der Filterelemente	22
6.2 Bestellung von Wechselfiltern	22
6.3 Öffnen und Schliessen des Gehäuses	23
6.3.1 Fehlerbehebung beim Schliessen des Gehäuses	23
6.4 Austausch des PreMax-Vorfilters (Filter 1)	23
6.5 Austausch des HyperHEPA Filters (Filter 2)	24
6.7 Entsorgung von gebrauchten Filtern	25
Kapitel 7 – Wartung und Pflege	25
7.1 Reinigung des Gehäuses	25
7.2 Wartungsfreier Ventilatormotor	25
Kapitel 8 – IQAir® Zubehör (optional)	26

Kapitel 1 – Luftreiniger und Luftqualität von Innenräumen

1.1 Verbesserung der Luftqualität in Innenräumen

Die Luftreinigung kann bei der Verbesserung der Luftqualität in Innenräumen eine bedeutende Rolle spielen. Es ist jedoch darauf hinzuweisen, dass Luftreinigungsmaßnahmen, wann immer möglich, in Verbindung mit der Bekämpfung von Luftverschmutzungsquellen und einer ausreichenden Belüftung durchgeführt werden sollten.

Strategien zur Verbesserung der Luftqualität in Innenräumen

Um die Luftqualität in Innenräumen zu verbessern, ist folgendes zu beachten:

1. Beseitigen oder reduzieren Sie die Ursache der Luftverschmutzung so weit wie möglich. Die Beseitigung der Ursache für Luftverschmutzung ist bei weitem der wirksamste Weg zur Verbesserung der Luftqualität in Innenräumen.
2. Vergewissern Sie sich, dass dem Raum genügend Frischluft zugeführt wird. Luftreiniger sind kein Ersatz für eine ausreichende Belüftung. Sie sind nicht in der Lage, die durch Atmen sowie durch Verbrennungsprozesse erfolgende Umwandlung von Sauerstoff (O₂) in Kohlendioxid (CO₂) rückgängig zu machen.
3. Vergewissern Sie sich, dass die Luftreinigungskapazität der Grösse des Raumes entspricht. Der stündliche Luftdurchsatz eines effizienten Luftreinigers auf der gewählten Betriebsstufe sollte mindestens dem doppeltem Luftvolumen des Raumes entsprechen. Bei einer erhöhten Schadstoffkonzentration in der Raumluft oder hohen Reinheitsanforderungen an die Raumluft muss der stündliche Luftdurchsatz ein Mehrfaches des Raumvolumens betragen. Um dieses Mass an Luftdurchsatz zu erreichen, kann die Verwendung von mehreren Luftreinigern erforderlich sein.

Ergebnisse bei der Luftreinigung

Obwohl Luftreiniger zur Verbesserung spezifischer Luftqualitätsprobleme in speziellen Innenräumen verkauft und beworben werden, erheben Hersteller und Vertreiber nicht den Anspruch, dass unter den individuellen Betriebsbedingungen des Anwenders spezifische Resultate erzielt werden. Die Verbesserung der Luftqualität, die mit diesem Luftreiniger (oder einem anderen Qualitäts-Luftreiniger) in Innenräumen erzielt werden kann, hängt von einem beträchtlichen Grad an Umständen ab, die sich der Kontrolle von Hersteller und Vertreiber entziehen. Folgende Faktoren beeinflussen die Luftqualität, die mit einem Luftreiniger in Innenräumen erzielt werden kann:

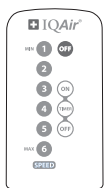
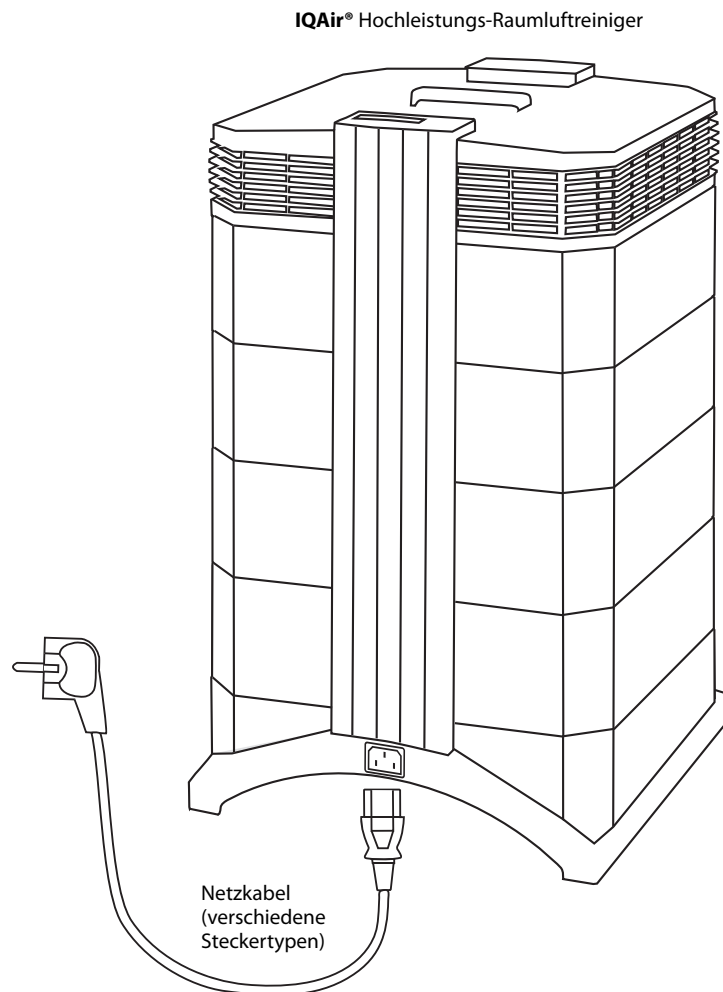
- Art der vorhandenen Luftschadstoffe
- Intensität der Schadstoffquelle(n)
- Schadstoffkonzentration
- Grösse des Raumes
- Betriebsstufe des Luftreinigers
- Anzahl der Luftreinigungssysteme in einem Raum
- Sättigungsgrad der Filter im Luftreiniger

Lassen Sie sich durch einen qualifizierten Experten beraten, um eine umfassende und wirksame Strategie zur Verbesserung der Luftqualität in Ihren Innenräumen zu entwickeln.

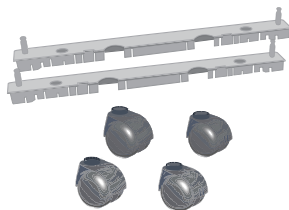
Kapitel 2 – Inbetriebnahme

2.1 Auspacken des Gerätes

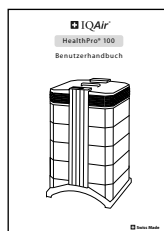
Um das IQAir System aus dem Verpackungskarton zu entnehmen, entfernen Sie das obere Styroporschutzteil, das alle Zubehörteile und Produktunterlagen beinhaltet. Legen Sie die Verpackung auf die Seite und ziehen Sie das System am mittleren Griff aus der Verpackung. Entfernen Sie den Plastikbeutel und den Verpackungsschaumstoff. Bewahren Sie die Verpackung und das Benutzerhandbuch für künftige Transport- und Servicefälle auf.



Fernbedienung
und Batterien



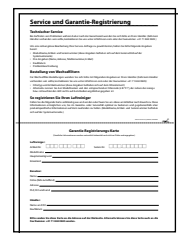
Rollen-Set mit
Montageschiene



Benutzerhandbuch

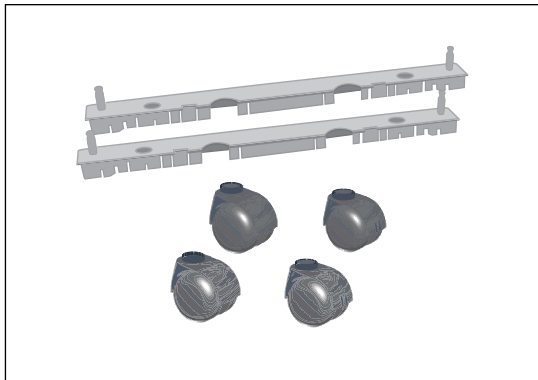


Nummeriertes
Leistungszertifikat
(auf Englisch)



Garantiekarte und
Technisches Datenblatt

2.2 Rollenmontage am Luftreiniger



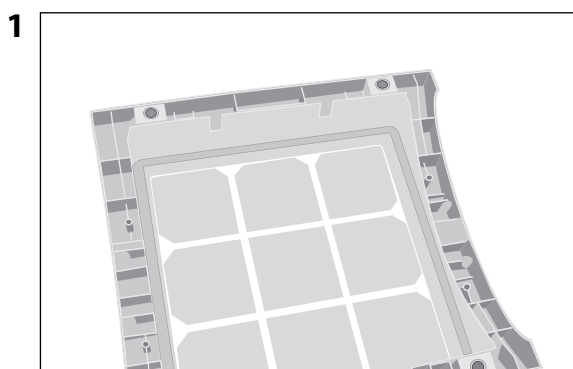
Das anbringen der Rollen am Luftreiniger ist optional. Mit den Rollen lässt sich das Gerät sehr einfach von einem Ort zum anderen bewegen.

Achtung: Bewegen Sie das Gerät vorsichtig über Schwellen und Hindernisse, um ein Abbrechen der Rollen zu vermeiden.

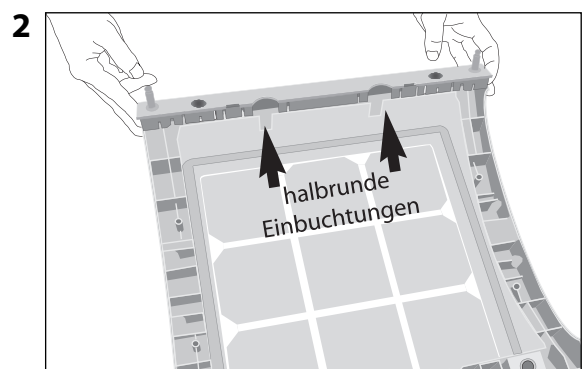
Das Mobility Caster Kit enthält:

1. Montageschienen (x 2)
2. Rollen (x 4)

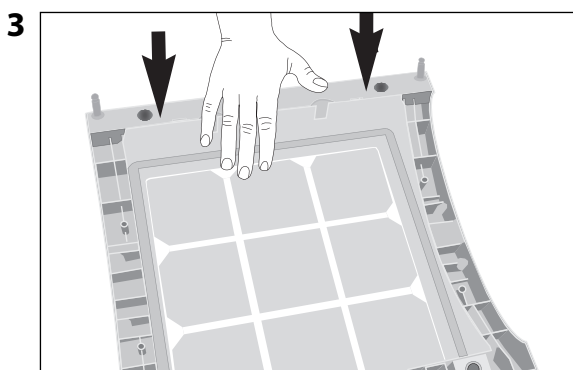
Für die Montage folgen Sie untenstehenden Anweisungen :



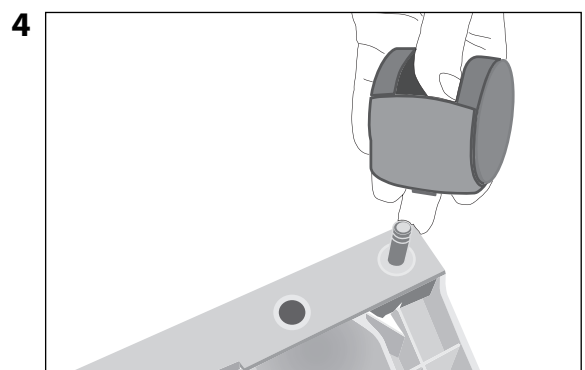
Drehen Sie das Gerät auf den Kopf und legen Sie es auf einer weichen, sauberen Unterlage ab.



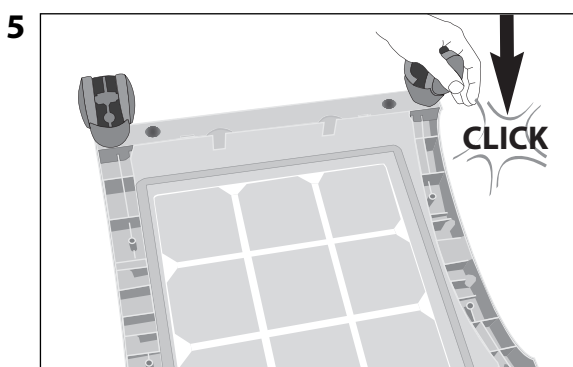
Setzen Sie die Montageschiene so auf den Boden des Gerätes, dass die Pins nach oben gerichtet sind. Die halbrunden Einbuchtungen zeigen zur Gerätemitte.



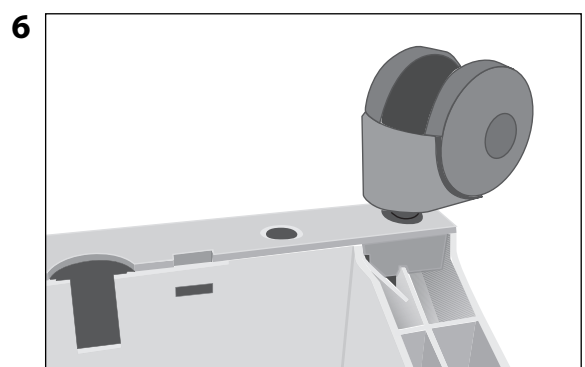
Drücken Sie die Montageschiene herunter bis sie einschnappt. Wiederholen Sie diesen Schritt mit der zweiten Schiene.



Setzen Sie die Rolle auf den Pin.



Drücken Sie die Rolle hinunter bis sie einschnappt. Wiederholen Sie Schritt 4 und 5 mit den anderen Rollen.

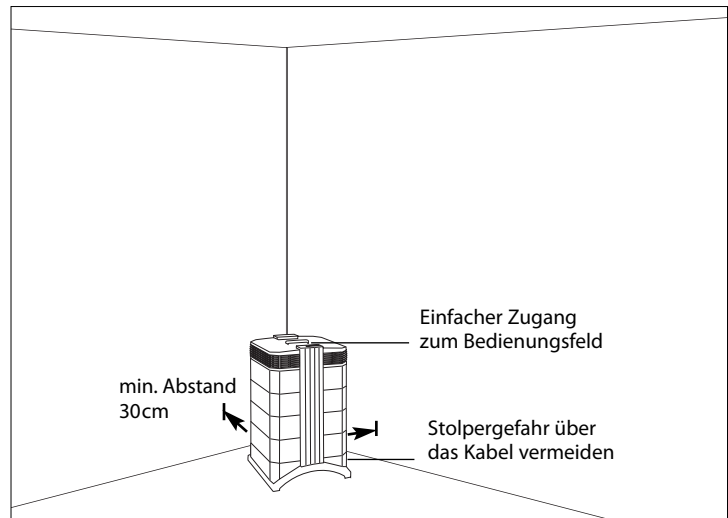


Vergewissern Sie sich, dass die Rollen sicher eingerastet sind bevor Sie das Gerät wieder umdrehen und auf die Rollen stellen.

2.3 Standortwahl

Bei der Auswahl eines geeigneten Standortes für das IQAir System ist folgendes zu beachten:

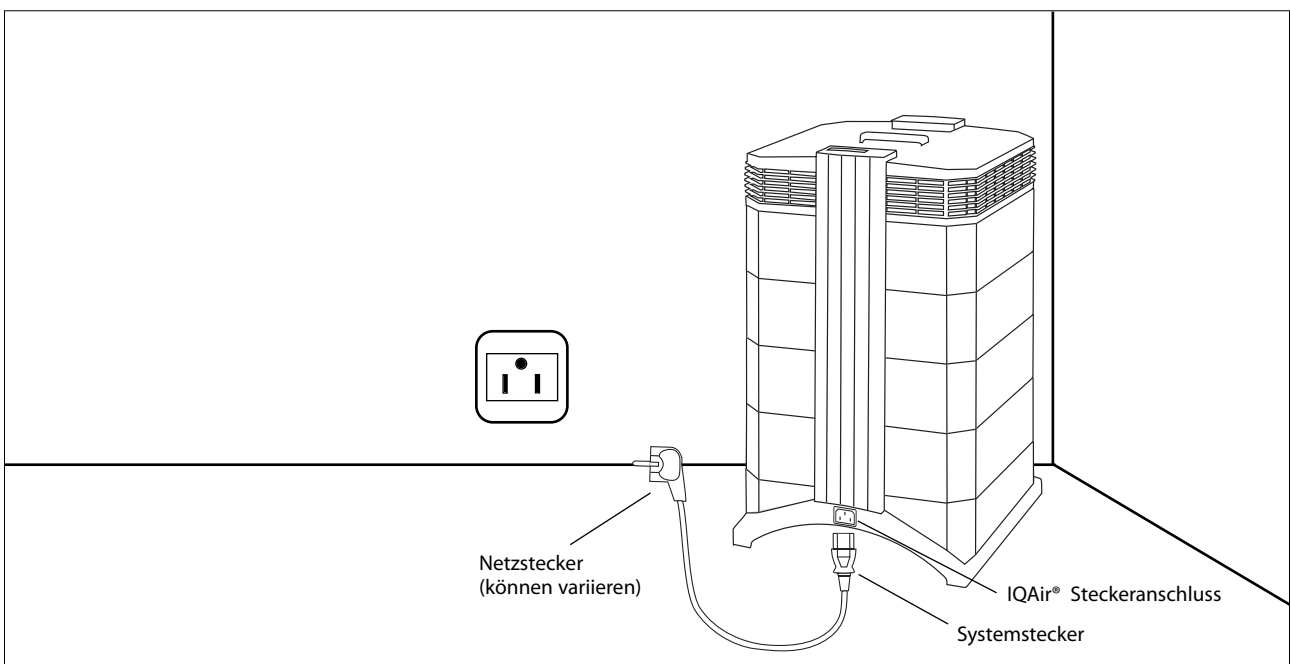
- Die Wahl des am besten geeigneten Standortes für das System hängt davon ab, wo der Einsatz von Luftreinigung am meisten benötigt wird. Ein Faktor ist die Zeit, die in einem Raum verbracht wird, der andere ist der Entstehungsort der Luftschadstoffe. Generell gilt, je näher das System am Entstehungsort platziert ist, desto besser ist das Luftreinigungsergebnis. Auch wenn ein Luftreinigungseffekt in angrenzenden Räumen eintritt, findet die eigentliche Luftreinigung in dem Raum statt, in dem das System platziert ist. Um auch die Raumluft in angrenzenden Räumen zu reinigen, sollten die Türen weit geöffnet sein.
- Das beste Ergebnis wird erzielt, wenn das System zentral im Raum platziert wird. Es sollte einen Mindestabstand von 30 cm zur nächstgelegenen senkrechten Fläche, wie einer Wand oder einem Schrank, eingehalten werden. Je zentraler ein System positioniert wird, desto besser ist die Leistung.
- Das System sollte in der Nähe eines Netzsteckers positioniert werden, damit das Netzkabel keine Stolpergefahr darstellt.
- Das Bedienungsfeld des Systems sollte stets leicht zugänglich sein.



2.4 Netzanschluss

1. Stecken Sie das Netzkabel in den vertieften Systemsteckeranschluss auf der Rückseite des Systemssockels.
2. Verbinden Sie den Netzstecker des Kabels mit einer Steckdose oder Steckerleiste.

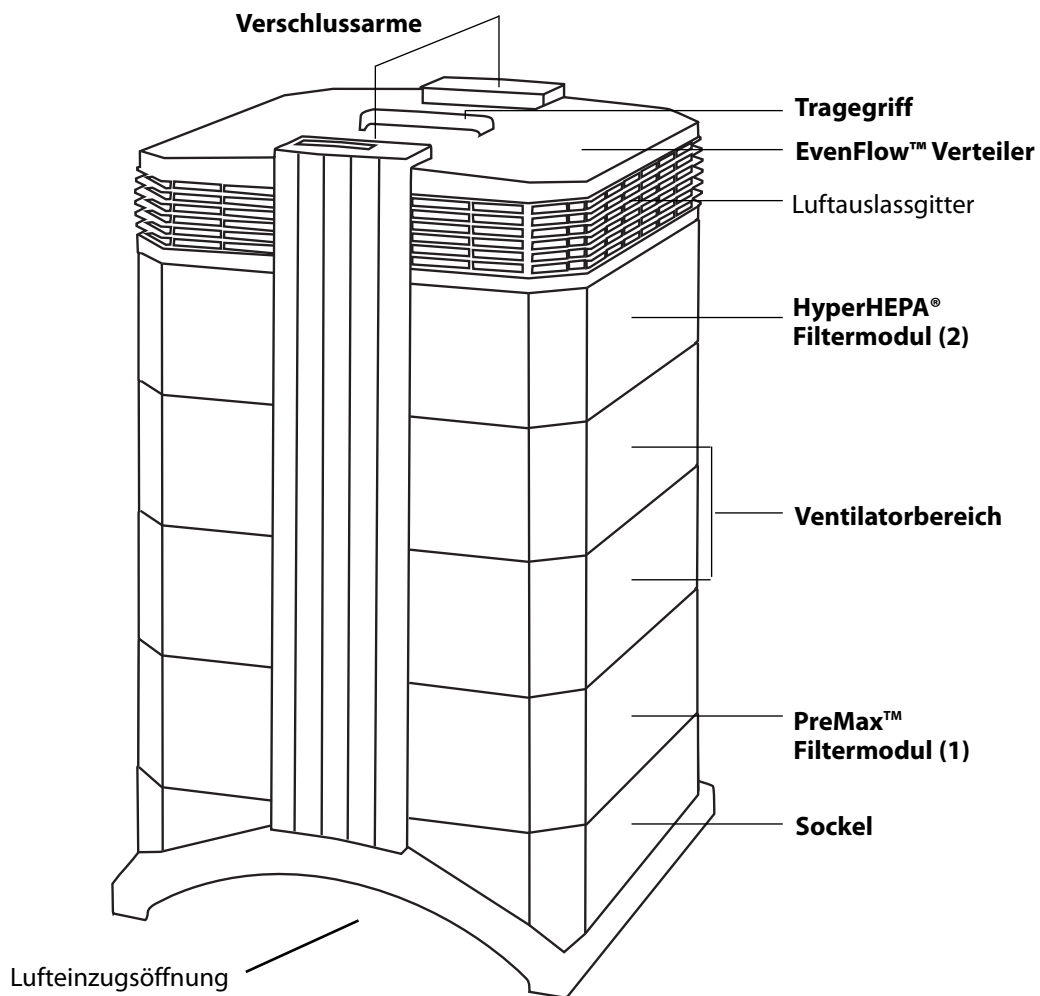
Hinweis: Die Stromzufuhr zum System kann nur durch Herausziehen des Kabels vollständig unterbrochen werden. Verwenden Sie das IQAir System niemals, wenn Kabel oder Netzstecker beschädigt sind. Ersetzen Sie ein beschädigtes Kabel mit einem handelsüblichen Ersatzkabel für Computer oder ähnliche Geräte.



Kapitel 3 – Die Systemkomponenten

3.1 Beschreibung der Gehäusekomponenten

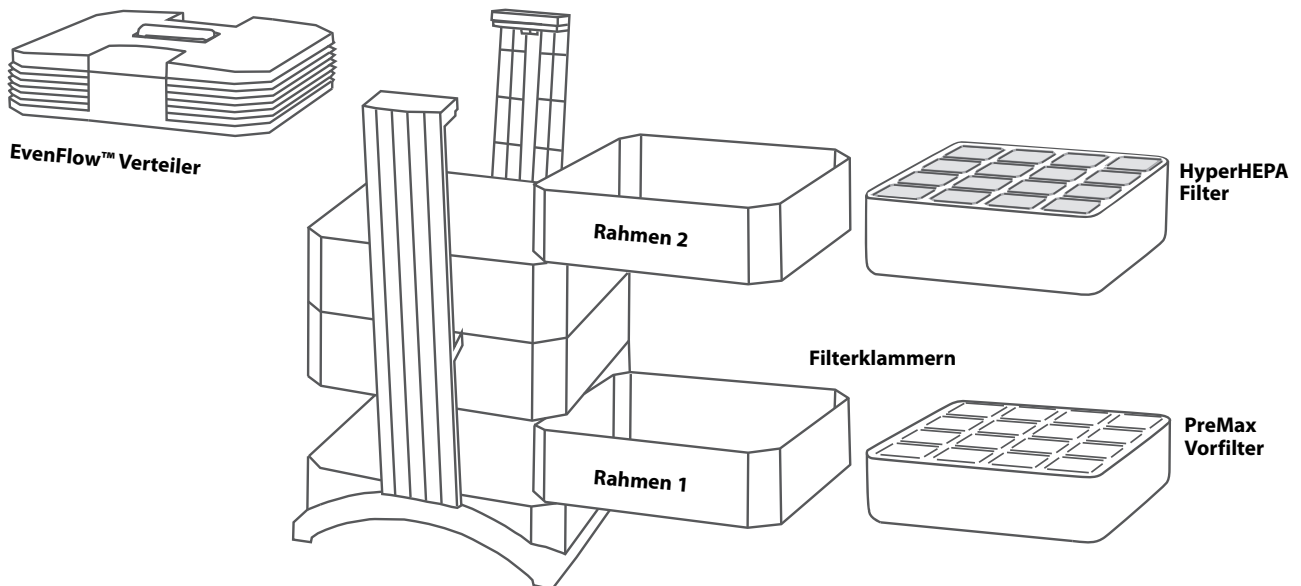
Das IQAir System ist nach einem modularen Turmkonzept aufgebaut. Alle wichtigen Filter- und Ventilator-komponenten sind vertikal nacheinander positioniert. Die Luft wird am Systemboden eingesaugt und durchläuft mehrere Filterstufen, bevor sie durch den Verteiler am oberen Ende des Systems wieder in den Raum abgegeben wird. Die Gehäusemodule werden durch zwei Verschlussarme zusammengehalten.



- Der tunnelförmige **Sockel** ermöglicht den Lufteinzug durch zwei seitliche Öffnungen.
- Das **Filtermodul 1** besteht aus Rahmen 1 und dem PreMax Vorfilter, der mit vier Filterklammern im Rahmen befestigt ist.
- Der **Ventilator** umfasst zwei Gehäusemodule, die den Radialventilator umschliessen.
- Das **Filtermodul 2** besteht aus Rahmen 2 und dem HyperHEPA Filter.
- Der **EvenFlow™ Verteiler** verfügt auf allen Seiten über horizontal ausgerichtete Luftauslassgitter.
- Mittels des **Griffs** am oberen Ende des Verteilers kann der IQAir® Luftreiniger getragen werden.
- Die **Verschlussarme** halten die Gehäuseelemente zusammen. Nach Öffnung der Verschlussarme sind alle Filter des Systems leicht zugänglich.

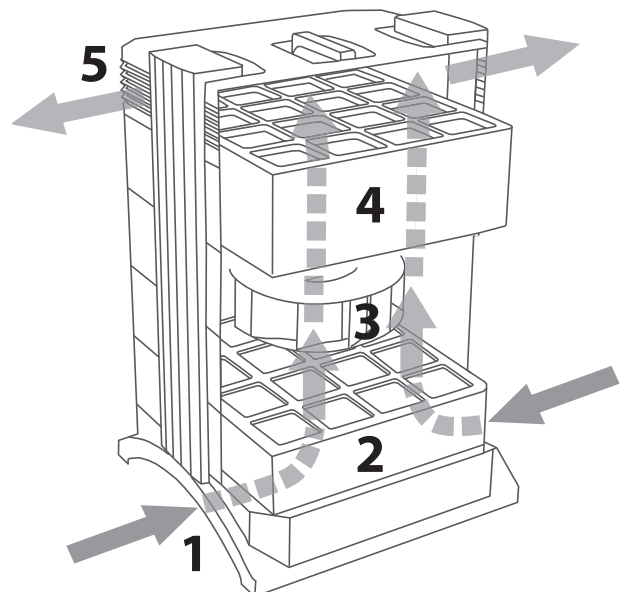
3.2 Beschreibung der auswechselbaren Komponenten

IQAir Systeme verfügen über ein modulares Gehäuse, welches das problemlose Auswechseln aller Filterelemente in wenigen Minuten ermöglicht. Die untere Abbildung zeigt alle auswechselbaren Komponenten. Detaillierte Informationen zum Filterwechsel finden Sie in Kapitel 6 – Filterwechsel.



3.3 Funktionsprinzip des IQAir® Systems

1. Raumluft gelangt durch 2 tunnelförmige Öffnungen ins System.
2. Die Luft wird durch den PreMax-Vorfilter gezogen, der bereits den grössten Anteil an partikelförmigen Schadstoffen abscheidet.
3. Im Inneren des Systems, liegt zwischen den Filterelementen, der kraftvolle Radialventilator, der für den Luftdurchsatz sorgt.
4. Die Luft strömt durch den hocheffizienten, gefalteten Schwebstofffilter (HEPA) mit einer grossen Oberfläche von mehreren m². Die hochwertige Konstruktion garantiert Leistungen in Reinraum-Qualität, deshalb der Name HyperHEPA® Filter.
5. Turbulenzarme Luft wird über den EvenFlow™ Verteiler gleichmässig an den Raum abgegeben.



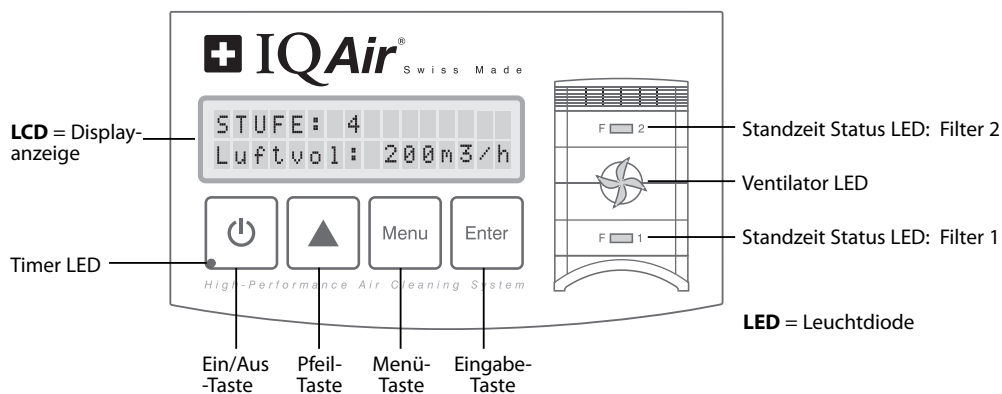
Kapitel 4 – Das Bedienungsfeld

Das IQAir System wird über ein elektronisches Bedienungsfeld betrieben, das am oberen Ende des vorderseitigen Verschlussarms angebracht ist.

Das elektronische Bedienungsfeld ermöglicht u.a.:

- Ein- und Ausschalten des Systems
- Regulieren der Betriebsstufen und des Luftdurchsatzes
- Überprüfen der verbleibenden Lebensdauer der einzelnen Filter
- Programmieren der Tageszeit-, Wochentage- und internen Zeitschaltuhr
- Zurückstellen der Lebensdauer des neuen Filters nach einem Filterwechsel
- Sperren des Bedienungsfeldes, damit keine ungewollten Einstellungs-Änderungen gemacht werden können
- Wahl der gewünschten Displaysprache

4.1 Beschreibung des Bedienungsfeldes

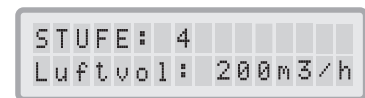


Displayanzeige

Die zweizeilige Displayanzeige zeigt wichtige Informationen über die Systemeinstellungen an. Im Standby-Modus werden auf der ersten Zeile Datum und Uhrzeit angezeigt. Falls die Schaltuhr eingeschaltet ist, wird auf der zweiten Zeile die nächste Ein- und Ausschaltzeit angezeigt.



Haupt-Display: Standby-Anzeige



Haupt-Display: Betriebszustands-Anzeige



Haupt-Display: Funktionsmenü-Anzeige

Im eingeschalteten Zustand werden auf der ersten Zeile die gewählte Betriebsstufe und auf der zweiten Zeile der Luftdurchsatz des Systems angezeigt. Mit der Menü-Taste können alle aktiven Funktionsmenüs abgerufen werden. Diese Funktionen werden in diesem Kapitel näher beschrieben.

4.1.1 Beschreibung der Tastenfunktionen

Ein/Aus-Taste

Schaltet das IQAir System ein und aus. Wird das System ausgeschaltet, stellt sich der Ventilator ab. Das System bleibt jedoch weiterhin am Netz angeschlossen (Standby). Dies ermöglicht u.a., dass das System sich automatisch über die Zeitschaltuhr ein- und ausschalten kann und der Zugriff auf die Menüfenster des Displays möglich ist. **Tipp:** Im Menüfenster ermöglicht das einmalige Drücken der **Ein/Aus-Taste** den schnellen Menüabbruch und die Anzeige des Hauptfensters.

Pfeil (▲)-Taste

Wenn das System eingeschaltet ist, kann über die **▲-Taste** die Betriebsstufe eingestellt werden. Im Eingabemodus, erkennbar am schwarz blinkenden Feld (Cursor, siehe "Eingabe Taste"), kann mit der **▲-Taste** die gewählte Einstellung im Display-Fenster geändert werden. Durch das Bestätigen mit der Eingabetaste wird der Eingabemodus automatisch verlassen. Auf der LCD-Anzeige wird die aktuelle Menüeinstellung weitere 15 Sekunden angezeigt, ehe das System zum Hauptmenü zurückkehrt.

Menü-Taste

Mit der **Menü-Taste** kann auf jedes der Funktionsmenüs zugegriffen werden. Einmaliges Drücken der **Menü-Taste**, um das erste Menüfenster aufzurufen. Zweimaliges Drücken der **Menü-Taste**, um das zweite Menüfenster aufzurufen usw. Falls innerhalb von 15 Sekunden keine Taste in einem Menüfenster betätigt wird, wechselt die Anzeige zurück auf das Hauptanzeigefenster. **Tipp:** Wenn ein Menüfenster länger als 15 Sekunden betrachtet werden soll, drücken Sie wiederholt auf die **▲-Taste**.

Eingabe-Taste/Enter-Taste

Durch 3 Sekunden langes Drücken der **Enter-Taste** wird die Einstellung im Displayfenster geändert. Dieser Eingabemodus wird durch das Erscheinen eines schwarz blinkenden Feldes (Cursor) auf dem Display angezeigt. Durch erneutes Drücken der **Enter-Taste** wird die Eingabe gespeichert, und der Cursor geht zum nächsten einstellbaren Element im Displayfenster. Wird die letzte modifizierbare Einstellung in einem Fenster mit der **Enter-Taste** bestätigt und gespeichert, so wird der Eingabemodus automatisch verlassen.

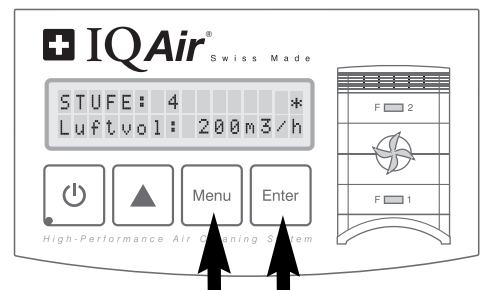
Filter-Lebensdauer-Status LEDs: Immer wenn das System in Betrieb ist, zeigt die Farbe der Leuchtdioden (LEDs) den Zustand der einzelnen Filter im System an. **Hinweis:** Die Position der Filter-Lebensdauer-Status LEDs auf dem Bedienungsfeld entspricht der Position der Filterelemente im IQAir System. Die LEDs signalisieren 4 mögliche Filter-Lebensdauer-Zustände eines Filters:

1. **Grün:** Der Filter befindet sich noch in den ersten 80% seiner geschätzten Lebensdauer.
2. **Orange:** Der Filter nähert sich den letzten 20% seiner geschätzten Lebensdauer.
3. **Rot:** Der Filter hat das Ende seiner geschätzten Lebensdauer erreicht.
4. **Blinkendes Rot:** Der Filter hat seine geschätzte Lebensdauer überschritten und sollte sofort ersetzt werden. Eine Abnahme der Filtrations-Effektivität (verstopfte Partikelfilter oder Sättigung der Aktivkohle) ist wahrscheinlich.

Die Ventilator LEDs: Die Leuchtdioden illustrieren die Ventilatorgeschwindigkeit über die Geschwindigkeit seiner Rotation. Je schneller die Rotation der Ventilator LED, desto schneller ist die Ventilatorgeschwindigkeit des Systems.

4.2 Sperr-Funktion

Das Bedienfeld kann gesperrt werden, um Manipulationen an Einstellungen zu vermeiden. Um das Bedienfeld zu sperren oder die Sperre aufzulösen, werden die **Menü-Taste** und **Enter-Taste** gleichzeitig 3 Sek. lang gedrückt. Die Sperrfunktion wird mit einem Stern im Displayfenster angezeigt. Die Sperrfunktion wird durch eine Stromzufuhr-Unterbrechung aufgehoben.

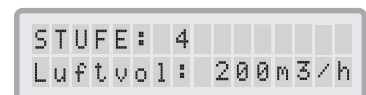


4.3 Betriebsstufe und Luftdurchsatz

Das IQAir System kann auf 6 unterschiedlichen Betriebsstufen bzw. Luftdurchsatzstufen betrieben werden. Stufe 1 ist die niedrigste und Stufe 6 die höchste Betriebsstufe. Je höher die Betriebsstufe, desto mehr Raumluft wird vom System gefiltert. Die hohen Stufen sorgen für die nötige Luftreinigungsleistung bei einem erhöhten Schadstoffgehalt im Raum. Um die Leistung des IQAir auf verschiedenen Stufen zu verdeutlichen, zeigt das Hauptfenster des Displays die Betriebsstufe und den entsprechenden Luftdurchsatz (Durchflussvolumen) an. Diese Anzeige basiert auf den für verschiedene Betriebsstufen fix vorbestimmten Luftdurchsatzraten und wird nicht vom System selber ermittelt.

4.3.1 Betriebsstufenwahl

1. Wenn das IQAir System ausgeschaltet ist (Standby), zeigt die erste Zeile des Displays den Modellnamen an. Um das System einzuschalten, drücken Sie einmal die **Ein/Aus-Taste** auf der linken Seite des Displays
2. Im eingeschalteten Zustand zeigt das Display die Betriebsstufe und entsprechende Luftdurchsatzrate an. **Hinweis:** Beim Einschalten stellt sich das System auf die zuletzt gewählte Betriebsstufe ein.
3. Um die Betriebsstufe zu ändern, drücken Sie auf die **▲-Taste**.



4.3.2 Luftwechselraten in verschieden grossen Räumen

Ein Luftreiniger kann nur dann wirksam sein, wenn er eine ausreichende Raumlufthmenge zu filtern vermag. Für normale Luftreinigungszwecke sollte das IQAir System mindestens das zweifache Raumlufthvolumen pro Stunde auf der gewünschten Betriebsstufe filtern können, um eine signifikante Verbesserung der Luftqualität zu erreichen. Wenn die Intensität der Schadstoffquelle(n) hoch ist oder ein hoher Reinheitsgrad benötigt wird, sollte die stündliche Luftwechselrate entsprechend erhöht werden. Um die gewünschte Luftwechselrate zu erreichen, ist es möglicherweise notwendig, mehrere Systeme zu installieren. Die in einem Raum anzustrebende Luftwechselrate hängt von einer Vielzahl von Faktoren ab. Die wichtigsten sind:

- **Intensität der Schadstoffquelle:** Je mehr Schadstoffe in den Raum gelangen oder im Raum produziert werden, desto höher die benötigte Luftwechselrate, um die gewünschte Schadstoffreduktion zu erreichen.
- **Filtereffizienz für verschiedene Schadstoffe:** Je niedriger die Filtereffizienz für bestimmte Luftschadstoffe, desto höher die benötigte Luftwechselrate, um diese Schadstoffe auf den gewünschten Wert zu reduzieren.
- **Grad der gewünschten Luftqualitätsverbesserung:** Je höher die gewünschte Luftqualität, desto höher die benötigte Luftwechselrate.

Die stündliche Luftwechselrate eines IQAir Systems errechnet sich wie folgt:

$$\frac{\text{Luftdurchsatz des IQAirSystems pro Stunde (m}^3\text{/h)}}{\text{Luftvolumen des Raumes (m}^3\text{)}} = \text{Luftwechselrate pro Stunde (h)}$$

Hinweis: Die Luftdurchsatzraten auf den verschiedenen Betriebsstufen finden Sie auf dem Blatt "Technische Daten".

Beispiel: Ein Raum mit den Abmessungen 4x4x2,6 Meter hat ein Luftvolumen von 41,6 m³. Bei einem Luftdurchsatz von 240 m³/h ergibt sich eine Luftwechselrate von 5,77 pro Stunde (240 m³/h ÷ 41,6 m³ = 5,77).

4.4 Funktions-Menüs

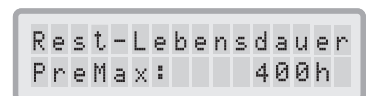
Das IQAir Bedienungsfeld ermöglicht den Zugriff auf verschiedene Menüs, die zusätzliche Funktionen des Systems eröffnen. Mit der **Menü-Taste** können diese Funktionsfenster im ein- oder ausgeschalteten Zustand abgerufen werden.

4.4.1 Übersicht der Funktions-Menüs

Mit der **Menü-Taste** können die Funktionsmenüs in der folgenden Reihenfolge aufgerufen werden:

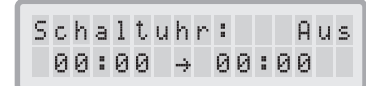
1. Filterstandzeit-Menü

Zeigt die verbleibende Lebensdauer der einzelnen Filterelemente an.



2. Zeitschaltuhr-Menü

Ermöglicht die Eingabe einer definierten Stundenanzahl, in der das System läuft, und sich danach ausschaltet.



3. Wochenschaltuhr-Menü

Ermöglicht die Zeitschaltuhr an bestimmten Wochentagen ausser Kraft zu setzen.



4. Wahl der Ventilatorstufe innerhalb der Laufzeit

Ermöglicht die Wahl einer Ventilatorstufe innerhalb der voreingestellten Laufzeit.



5. Wahl der Ventilatorstufe ausserhalb der Laufzeit

Ermöglicht die Wahl einer Ventilatorstufe ausserhalb der voreingestellten Laufzeit.



6. Tag- und Uhrzeit-Menü

Ermöglicht die Einstellung der aktuellen Tageszeit und des Wochentages.



7. Filteraustausch-Menü

Ermöglicht die Standzeit (Lebensdauer) eines Filters nach dessen Austausch auf den Neuwert zurückzustellen.



8. Einstellung der Messeinheit

Ermöglicht eine Einstellung der Messeinheit in cfm (Kubikfuss pro Minute) oder m³/h (Kubikmeter pro Stunde).



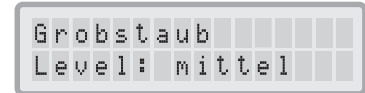
9. Displaysprachen-Menü

Ermöglicht die Änderung der Displaysprache.



10. Filterbelastungs-Index-Menü

Ansicht und Anpassungsmöglichkeit der Filterbelastungs-Indizes für Grobstaub, Feinstaub und Chemikalien.



11. Service-Menü

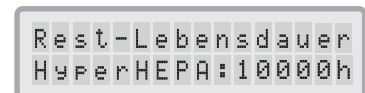
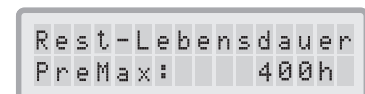
Dieses Menü ist nur für Servicepersonal zugänglich.



4.4.2 Filterstandzeit-Menü

Das IQAir System ist mit einer elektronischen Steuerung ausgestattet, welche die verbleibende Lebensdauer (Standzeit) der einzelnen Filterelemente im System überwacht. Dank dieser Überwachung müssen Sie weder raten, wann die Filter auszuwechseln sind, noch die Filter in bestimmten Intervallen austauschen, was die eigentliche Filterbeanspruchung nicht berücksichtigen würde. Das System verfolgt selbständig die wichtigsten Faktoren, welche die Filterstandzeit beeinflussen, errechnet die verbleibende Lebensdauer jedes Filters und zeigt diese im Filterstandzeit-Menü an.

1. Um vom Haupt-Display zum Filterstandzeit-Menü zu gelangen, drücken Sie die **Menü-Taste** einmal. Es erscheint die verbleibende Lebensdauer von Filter 1.
2. Drücken Sie die **▲-Taste**, um die verbleibende Lebensdauer der anderen Filterelemente im System abzurufen.
3. Die verbleibende Standzeit der Filterelemente wird in Betriebsstunden angezeigt, basierend auf der aktuell eingestellten Betriebsstufe und den Belastungsindizes.



Funktionsweise der Filterstandzeit-Überwachung

Die Grundlage der verbleibenden Lebensdauerberechnung ist die bereits abgelaufene Betriebsdauer mit den eingestellten Betriebsstufen und Filterleistung-Indizes. Diese Informationen werden mit einer internen Datenbank verglichen, welche die Informationen über die Standzeit der verschiedenen Filter unter verschiedenen Nutzungsbedingungen enthält.

Bei der Berechnung der verbleibenden Standzeit der Filterelemente wird nicht nur der vergangene, sondern auch der künftige Einsatz des Systems berücksichtigt. Als Berechnungsbasis der künftigen Nutzung und Belastung des Systems werden von der Filterüberwachung die gegenwärtig eingestellte Betriebsstufe und der Filterleistung-Index verwendet. Das Verhältnis zwischen der aktuellen Betriebsstufe, den Filterleistung-Indizes und der restlichen Filterlebensdauer wird wie folgt berechnet:

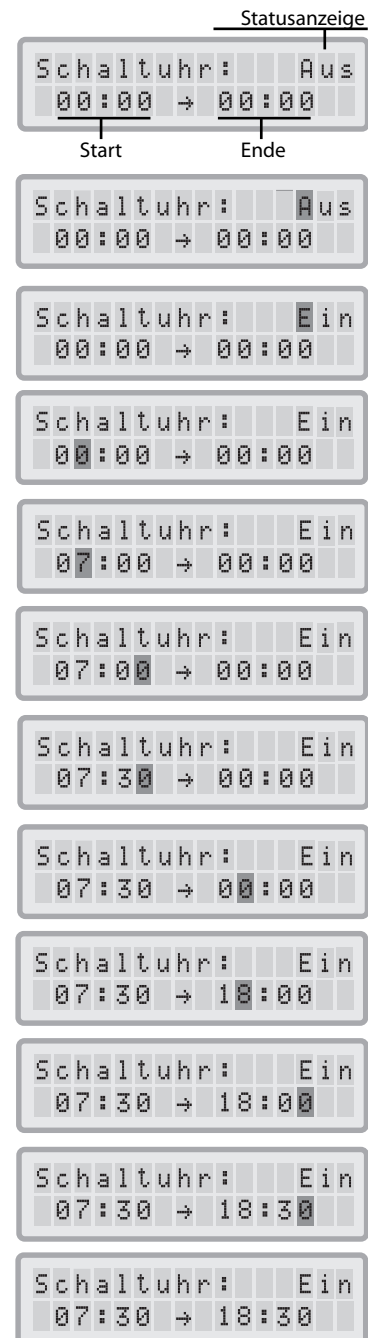
- Je höher die gegenwärtige Betriebsstufe, desto kürzer die angezeigte restliche Filterstandzeit.
- Je höher der relevante Belastungs-Index, desto kürzer die angezeigte restliche Filterstandzeit.

4.4.3 Einstellung der Zeitschaltuhr

Das Zeitschaltuhr-Menü ermöglicht die Einstellung einer Laufzeit, die durch eine Ein- und Aus-Zeit definiert wird. Erscheint "Schaltuhr: Ein", kann im Menü eine Betriebsstufe für diese Zeitspanne gewählt werden (siehe 4.4.5). Für die Zeit ausserhalb dieser Zeitspanne (Schaltuhr: Aus) kann eine andere Betriebsstufe gewählt werden oder das System wahlweise im Menü so programmiert werden, dass es sich ausschaltet (siehe 4.4.5).

Das Statusfeld zeigt an, ob die Schaltuhr ein- oder ausgeschaltet ist, so dass der Benutzer raschen Zugriff auf die Funktion hat und z.B. die Schaltuhr im Urlaub deaktivieren kann.

1. Um vom Haupt-Display zum Zeitschaltuhr-Menü zu gelangen, drücken Sie die **Menü-Taste** zweimal.
2. Drücken Sie die **Enter-Taste**, bis der blinkende Cursor erscheint.
3. Schalten Sie mit der **▲-Taste** die Zeitschaltuhr ein oder aus.
Hinweis: Falls die Ein- und Ausschaltzeit identisch sind, kann die Zeitschaltuhr nicht eingeschaltet werden.
4. Drücken Sie die **Enter-Taste**, um den Zeitschaltuhr-Status zu bestätigen und zur Einschalt-Zeiteingabe zu gelangen.
5. Geben Sie mit der **▲-Taste** die gewünschte Einschaltstunde ein.
6. Drücken Sie die **Enter-Taste**, um die Stundeneingabe zu bestätigen und zur Einschalt-Minuteneingabe zu gelangen.
7. Geben Sie mit der **▲-Taste** die gewünschte Einschaltminute ein.
Hinweis: Die Minuteneinstellung ist nur in 5 Minutenschritten möglich.
8. Drücken Sie die **Enter-Taste**, um die Minuteneingabe zu bestätigen und zur Ausschaltzeit zu gelangen.
9. Geben Sie mit der **▲-Taste** die gewünschte Ausschaltstunde ein.
10. Drücken Sie die **Enter-Taste**, um die Stundeneingabe zu bestätigen und zur Ausschalt-Minuteneingabe zu gelangen.
11. Geben Sie mit der **▲-Taste** die gewünschte Ausschaltminute ein.
12. Drücken Sie die **Enter-Taste**, um die Minuteneingabe zu bestätigen und den Eingabemodus zu verlassen.



4.4.4 Wochenschaltuhr-Menü

Das Wochenschaltuhr-Menü ermöglicht es, die Zeitschaltuhr an bestimmten Wochentagen ausser Betrieb zu setzen. In der Standardeinstellung ist das System an allen 7 Wochentagen aktiviert, zu erkennen an der Stern-Markierung unter den Abkürzungen der Wochentage. An Tagen ohne Stern-Markierung läuft das System auf der Betriebsstufe, die im "Schaltuhr" Menü gewählt wurde (siehe 4.4.5).

Hinweis: Mindestens ein Wochentag muss mit einem Stern versehen sein, damit die Schaltuhr aktiviert wird. Wenn die Schaltuhr an allen Wochentagen deaktiviert ist, schaltet das Statusfeld auf "Aus" und die Zeitschaltuhr kann erst wieder aktiv werden, wenn mindestens ein Wochentag aktiviert wird.

1. Um vom Haupt-Display zum Wochenschaltuhr- Menü zu gelangen, drücken Sie die **Menü-Taste** dreimal.
2. Drücken Sie die **Enter-Taste** so lange, bis der Cursor erscheint.
3. Schalten Sie mit der **▲-Taste** die Zeitschaltuhr ein (Stern) oder aus (kein Stern), um die tägliche Ablaufzeit an bestimmten Wochentagen zu programmieren. Drücken Sie die **Enter-Taste**, um zum nächsten Tag zu gelangen.
4. Wiederholen Sie diesen Vorgang, bis die Zeitschaltuhr an den gewünschten Tagen ein- oder ausgeschaltet ist. Mit der letzten **Enter-Taste**-Betätigung verlassen sie den Eingabemodus.



4.4.5 Zeitschaltuhr-Menü




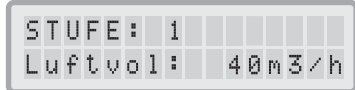

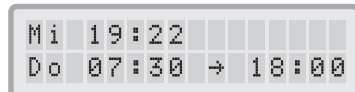


Im Menü "Timer: Ein" und "Timer: Aus" können zwei verschiedene Betriebsstufen für zwei verschiedene Zeitabschnitte gewählt werden. Für den Zeitabschnitt "Timer: Ein" kann zwischen den Betriebsstufen 1 bis 6 gewählt werden. Für den Zeitabschnitt "Timer: Aus" kann jede Betriebsstufe zwischen 0 (= Aus) und 6 gewählt werden.

1. Um vom Haupt-Display zum "Timer: Ein" Menü zu gelangen, drücken Sie die **Menü-Taste** viermal.
2. Drücken Sie die **Enter-Taste**, bis der blinkende Cursor erscheint.
3. Wählen Sie mit der **▲-Taste** die gewünschte Betriebsstufe für die Zeit, in der die Zeitschaltuhr eingeschaltet ist.
4. Drücken Sie die **Enter-Taste**, um die gewählte Betriebsstufe zu bestätigen und um den Eingabe-Modus zu verlassen.
5. Um die Betriebsstufe für die "Timer: Aus" Periode zu wählen, drücken Sie erneut die **Menü-Taste**. Drücken Sie dann die **Enter-Taste**, bis der Cursor erscheint und wählen Sie wie oben die gewünschte Betriebsstufe für die "Timer: Aus" Periode. Mit der letzten **Enter-Taste**-Betätigung verlassen sie den Eingabemodus.



4.4.6 Schaltuhrinformation im Bedienungsfeld

Das Bedienungsfeld informiert über den Schaltuhr-Status, ohne dass das Zeitschaltuhr-Menü geöffnet werden muss. Bei aktivierter Zeitschaltuhr zeigt die zweite Zeile des Haupt-Displays die aktuelle bzw. nächste Ein- und Ausschaltzeit an. Zusätzlich zeigt der grüne Leuchtpunkt der Schaltuhr-LED, dass die Zeitschaltuhr eingeschaltet ist. Wenn die Zeitschaltuhr nicht aktiviert ist, zeigt ein roter Leuchtpunkt der Schaltuhr-LED den Standby-Modus an. Wenn kein Licht leuchtet, ist die Schaltuhr aktiv.

	Schaltuhr LED	Haupt-Display Fenster	
<p>Schaltuhr ausser Betrieb Wenn das System ausgeschaltet ist (Standby), leuchtet die Schaltuhr-LED rot.</p>			<ul style="list-style-type: none"> • Schaltuhr ist ausser Betrieb • System ist ausgeschaltet (Standby)
<p>Wenn das System eingeschaltet ist, erlischt die Schaltuhr-LED.</p>			<ul style="list-style-type: none"> • Schaltuhr ist ausser Betrieb • System ist eingeschaltet
<p>Schaltuhr in Betrieb Wenn die Schaltuhr in Betrieb ist, leuchtet die Schaltuhr-LED grün, und auf der zweiten Zeile des Displays erscheinen Wochentag und die Uhrzeit, zu der sich das System wieder ausschaltet.</p>			<ul style="list-style-type: none"> • Schaltuhr ist in Betrieb • System ist ausgeschaltet (Standby)
			<ul style="list-style-type: none"> • Schaltuhr ist in Betrieb • System ist eingeschaltet

4.4.7 Uhrzeit und Tag-Menü

Wenn Sie das IQAir System zum ersten Mal ans Netz anschliessen, erscheint die Aufforderung, die Uhrzeit/Wochentag zu programmieren. Nachdem diese einmal eingegeben sind, muss der Vorgang nur dann wiederholt werden, wenn das System für mehr als eine Stunde vom Netz getrennt wird.

1. Um vom Haupt-Display zum Uhrzeit und Tag-Menü zu gelangen, drücken Sie die **Menü-Taste** sechsmal.
2. Drücken Sie die **Enter-Taste**, bis das schwarz blinkende Feld (Cursor) erscheint.
3. Geben Sie mit der **▲-Taste** die Stunden ein.
4. Drücken Sie die **Enter-Taste**, um die Stundeneingabe zu bestätigen und zur Minuteneingabe zu gelangen.
5. Geben Sie mit der **▲-Taste** die Minuten ein.
6. Drücken Sie die **Enter-Taste**, um die Minuteneingabe zu bestätigen und zur Tageseingabe zu gelangen.
7. Wählen Sie mit der **▲-Taste** den aktuellen Wochentag.
8. Drücken Sie die **Enter-Taste**, um die Tageseingabe zu bestätigen und um den Eingabemodus zu verlassen.
9. Drücken Sie die **Ein/Aus-Taste**, um zum Haupt-Display zurückzukehren.
Hinweis: Das Display wechselt automatisch zum Haupt-Display, wenn für 15 Sekunden keine Taste gedrückt wird.



4.4.8 Filter Austausch-Menü

Das Filteraustausch-Menü ermöglicht es, die Lebensdaueranzeige eines ausgetauschten Filters zurückzustellen. Hierdurch wird die Lebensdauer-LED für diesen Filter wieder auf grün und die Stundenanzeige im Filterlebensdauer-Menü auf den Neuwert zurückgestellt.

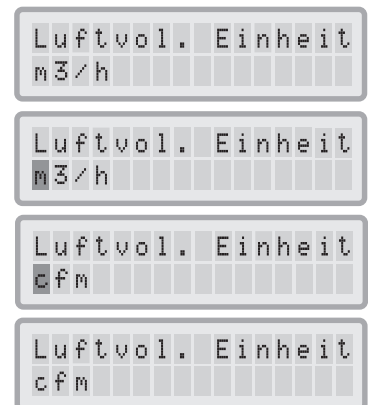
1. Um vom Haupt-Display zum Filteraustausch-Menü zu gelangen, drücken Sie die **Menü-Taste** siebenmal.
2. Drücken Sie die **Enter-Taste**, bis der blinkende Cursor erscheint.
3. Wählen Sie mit der **▲-Taste** den Filter, der ausgetauscht wurde.
4. Drücken Sie die **Enter-Taste**, um zu bestätigen, dass dieser Filter wirklich gewechselt wurde. Um sich gegen eine versehentliche Rückstellung des falschen Filters zu schützen, müssen Sie die Auswahl nochmals bestätigen. Die Lebensdauer-LED für den gewählten Filter blinkt jetzt rot auf.
Hinweis: Falls der falsche Filter ausgewählt wurde, drücken Sie die **Menü-Taste**, um den Eingabemodus ohne Veränderung zu verlassen.
5. Drücken Sie die **Enter-Taste**, um den Austausch des neuen Filters zu bestätigen und um den Eingabemodus zu verlassen.
6. Um die Lebensdauer (Filterstandzeit) des neuen Filters ansehen zu können, gehen Sie zum Filterstandzeit-Menü und wählen das entsprechende Filterelement.



4.4.9 Änderung der Luftdurchsatz-Masseinheit

Die Luftdurchsatzraten in diesem Handbuch sind nur Beispiele und variieren von Modell zu Modell.

1. Die angezeigte Luftdurchsatz-Masseinheit von Kubikmetern pro Stunde (m³/h) kann auf Kubikfuss pro Minute (cfm) geändert werden, indem Sie die **Menü-Taste** achtmal drücken und dann die **Enter-Taste** bis der Cursor anfängt zu blinken.
2. Drücken Sie die **▲-Taste**, um die Masseinheit zu ändern.
3. Drücken Sie die **Enter-Taste**, um die gewählte Masseinheit zu bestätigen. Der Luftdurchsatz wird jetzt in dieser Masseinheit angezeigt.



4.4.10 Displaysprachen-Menü

Dieses Menü ermöglicht, die Bedienungssprache des Displays zu ändern.

1. Um vom Haupt-Display zum Displaysprachen-Menü zu gelangen, drücken Sie die **Menü-Taste** zehnmahl. Die aktuelle Displaysprache wird angezeigt.
2. Um die aktuelle Displaysprache zu ändern, drücken Sie die **Enter-Taste**, bis der Cursor erscheint.
3. Wählen Sie mit der **▲-Taste** die gewünschte Sprache.
4. Drücken Sie die **Enter-Taste**, um die Display-Sprachenwahl zu bestätigen und um den Eingabemodus zu verlassen.

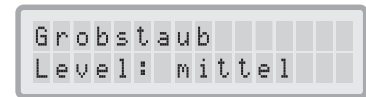


4.4.11 Filterleistung-Index-Menü

Die Filterleistung-Indizes werden für die genauere Berechnung der verbleibenden Filterlebenszeit benötigt. Die Filterleistung-Indizes basieren auf Luftfremdstoffgruppen, die Einfluss auf die Filterlebenszeiten des IQAir Systems haben. Jeder Index kann so eingestellt werden, dass er den Verschmutzungsgrad eines Bereiches wiedergibt.

Das Filterleistung-Index-Menü ermöglicht die Ansicht und Modifikation der Filterleistung-Indizes für:

- Grobstaub
- Feinstaub



Grobstaub-Index: Dieser Index basiert auf den verschiedenen Arten von Grobstaub. Unter Grobstaub fallen Partikel mit einer Länge von einigen Millimetern bis zu Partikeln mit nur 0.003 mm. Grobstaub sedimentiert generell innerhalb einer Stunde nach Entstehung, bzw. Aufwirbelung, auf Oberflächen ab. Grobstaub setzt sich u.a. aus Fasern, Pollen, Sporen, Schuppen, Holzstaub, Metallstaub zusammen.

Feinstaub-Index: Dieser Index basiert auf Fein- und Schwebstaub. Dieser Staub liegt im Grössenbereich von unter 0,003 mm (3 µm) und sedimentiert nur langsam aus der Luft. Dieser Staub setzt sich zusammen aus kleinen Verbrennungspartikeln wie sie von Automobilen und Tabakrauch abgegeben werden und kleinen Allergenpartikeln.

4.4.11.1 Bestimmung der Filterleistung-Indizes

Das Einstellungsspektrum liegt für jeden Filterleistung-Index zwischen "sehr niedrig" und "sehr hoch". Das System hat die folgenden Grundeinstellungen:

- Grobstaub-Index: mittel
- Feinstaub-Index: mittel

Es gibt einige Faktoren, die eine Modifikation dieser Index-Einstellung notwendig machen, um eine möglichst genaue Filterstandzeit-Anzeige zu ermöglichen.

Tabakrauch

Die Höhe der Tabakrauchbelastung kann die Lebensdauer der Filterelemente signifikant beeinflussen. Bei regelmässiger Tabakrauchbelastung sollten die Filterbelastungsindizes für alle Gruppen auf "hoch" oder "sehr hoch" gestellt werden.

Staubige Bereiche

Bereiche mit einem hohen Staubanteil verkürzen besonders die Lebenszeit des Vorfilters und HEPA-Filters. Bei regelmässiger Staubbekämpfung sollte der Filterbelastungsindex für Grobstaub auf "hoch" oder "sehr hoch" gestellt werden.

4.4.11.2 Änderung der Filterbelastungs-Indizes

Mit dem Filterbelastungs-Index-Menü können die Belastungs-Indizes dem jeweiligen Anwendungsbereich angepasst werden und so die tatsächliche Belastung genauer berücksichtigen. Damit kann die Filterstandzeit der einzelnen Filter präziser berechnet werden.

1. Um vom Haupt-Display zum Filterbelastungs-Menü zu gelangen, drücken Sie die **Menü-Taste** neunmal.
2. Drücken Sie die **Enter-Taste**, bis der blinkende Cursor erscheint.
3. Wählen Sie mit der **▲-Taste** den gewünschten Grobstaub-Index-Wert, um für den Raum, in dem das System verwendet wird, die entsprechende Belastung wiederzugeben (Anleitung in vorigem Abschnitt).
4. Drücken Sie die **Enter-Taste**, um den Grobstaub-Index-Wert zu bestätigen.
5. Drücken Sie die **▲-Taste**, um zum Feinstaub-Index zu gelangen.
6. Drücken Sie die **Enter-Taste**, bis der Cursor erscheint.
7. Wählen Sie mit der **▲-Taste** den gewünschten Feinstaub-Index-Wert, um für den Raum, in dem das System verwendet wird, die entsprechende Belastung wiederzugeben (Anleitung in vorigem Abschnitt).
8. Drücken Sie die **Enter-Taste**, um den Feinstaub-Index-Wert zu bestätigen.



etc.

Einschränkungen der Filterbelastungs-Indizes

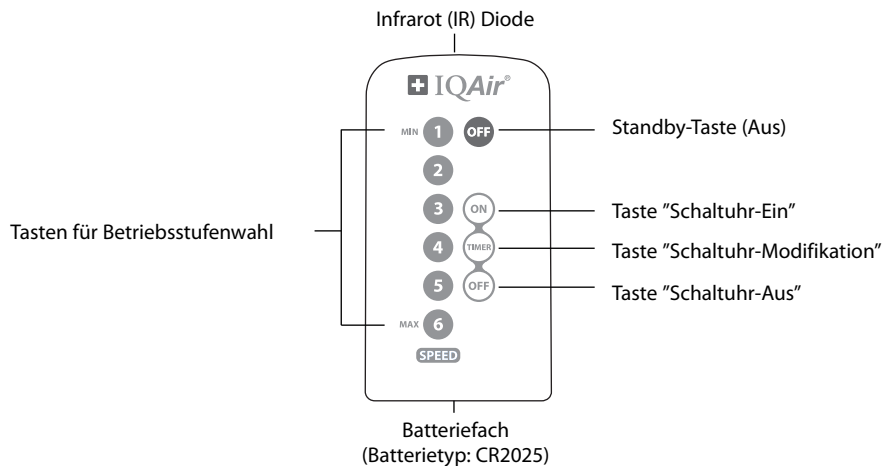
Die Nutzung von Filterbelastungs-Indizes ermöglicht präzisere Berechnungen der Standzeit von Wechseln als bisher für herkömmliche Luftreiniger möglich war. Jedoch unterliegt die Definition der Filterbelastungs-Index-Werte gewissen Ungenauigkeiten. Bei spürbar nachlassender Filterwirkung sollten die Filter, unabhängig von der Standzeitanzeige, gewechselt werden. In diesem Fall ist es eventuell notwendig, den entsprechenden Filterbelastungs-Index höher zu stellen.

Kapitel 5 – Handhabung der Fernbedienung

Neben dem Bedienungsfeld kann das IQAir System auch über die Fernbedienung gesteuert werden.

- Mit der Fernbedienung können Sie:
- Das System ein- und ausschalten
 - Die Ventilatorgeschwindigkeit steuern
 - Die Zeitschaltuhr ein- und ausschalten

5.1 Beschreibung der Fernbedienungselemente und deren Funktion

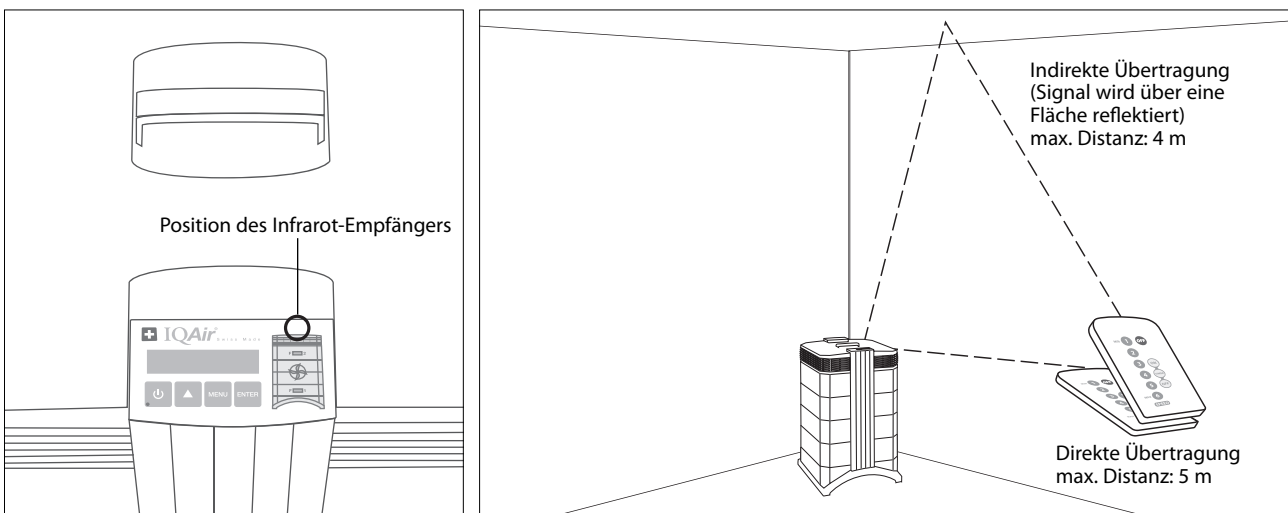


Ein- und Ausschalten des Systems: Um das IQAir System mit der Fernbedienung einzuschalten, drücken Sie eine der **Betriebsstufenwahl-Tasten** (gekennzeichnet durch 1, 2, 3 etc.). Um das IQAir System auszuschalten (Standby), drücken Sie die **OFF-Taste**.

Ein- und Ausschalten der Zeitschaltuhr: Wenn im Zeitschaltuhr-Menü die Ein- und Ausschaltzeit programmiert wurde, kann die Schaltuhr per Fernbedienung ein- und ausgeschaltet werden. Um die Schaltuhr ein- oder auszuschalten, drücken Sie zuerst die **TIMER-Taste** und dann die Taste **ON** oder die Taste **OFF**, um die Zeitschaltuhr zu aktivieren, bzw. deaktivieren.

5.2 So erhalten Sie die besten Übertragungsergebnisse

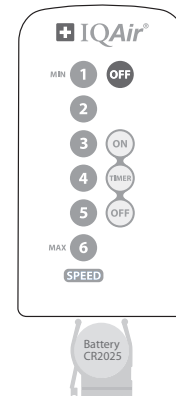
Der Infrarot-Empfänger des IQAir Systems befindet sich unterhalb des Bedienungsfeldes. Um die bestmögliche Infrarot-Signalübertragung zu erhalten, sollten Sie die Fernbedienung auf das Bedienungsfeld richten. Besteht keine direkte Luftlinie zum Empfänger, sollten Sie die Fernbedienung auf eine Fläche, wie eine Wand, Zimmerdecke oder Fenster richten, von wo aus das Signal in einem rechten Winkel (90°) zum Bedienungsfeld hin reflektiert werden kann.



5.3 Einlegen der Batterie

Wenn die Batterie schwächer wird, verschlechtert sich die Übertragung und die Batterie sollte ausgetauscht werden. Die Fernbedienung benötigt eine Batterie CR2025. Das Batteriefach befindet sich am unteren Ende der Fernbedienung.

Um das Batteriefach zu öffnen wird der kleine Hebel zur Mitte gedrückt, um das Fach herauszuziehen. Jetzt kann die alte Batterie durch eine neue ersetzt werden.



Kapitel 6 – Filterwechsel

Das IQAir System ist mit einer Filterstandzeit-Überwachung ausgestattet, die angibt, wann ein Filterelement ersetzt werden muss. Bei extrem hoher Belastung und nicht entsprechend eingestellten Filterleistung-Indizes kann es vorkommen, dass Filterelemente nicht für die Gesamtdauer ihrer angezeigten Lebenszeit effektiv sind.

Aus diesem Grund ist es wichtig, auf Anzeichen für verbrauchte bzw. gesättigte Filter zu achten. Diese sind:

- Erhöhter Geräuschpegel
- Geringerer Luftdurchfluss
- Verstopfte Filterelemente
- Nachlassende Geruchsbindung

6.1 Positionen der Filterelemente

Das IQAir System weist ein modulares Gehäusedesign auf, das den einfachen Austausch aller Filter innerhalb von wenigen Minuten ermöglicht. Die Abbildung rechts auf dem Bedienelement zeigt die Position der verschiedenen Filter. Diese Positionen entsprechen der tatsächlichen Position der Filter im IQAir System.

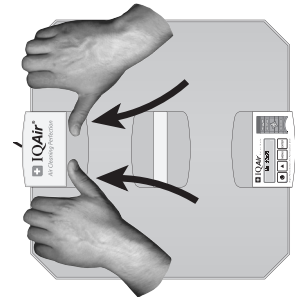
6.2 Filternachbestellung

Bitte wenden Sie sich für Filternachbestellungen an Ihren Händler und geben Sie dabei Filterbezeichnung und Artikelnummer an. Diese Angaben finden Sie auf dem Etikett des jeweiligen Filterelementes.

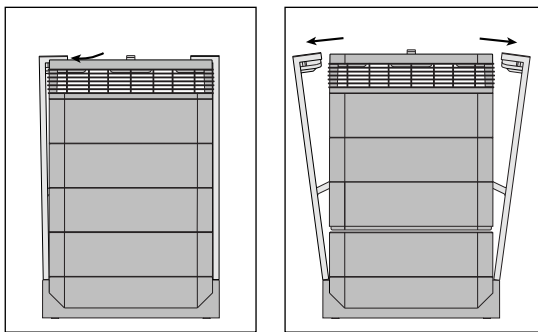
6.3 Öffnen und Schliessen des Gehäuses

Die übereinander sitzenden Gehäusemodule werden durch zwei Verschlussarme zusammengehalten, die von gegenüberliegenden Seiten in den Verteiler greifen. Zum Öffnen und Schliessen des Gehäuses:

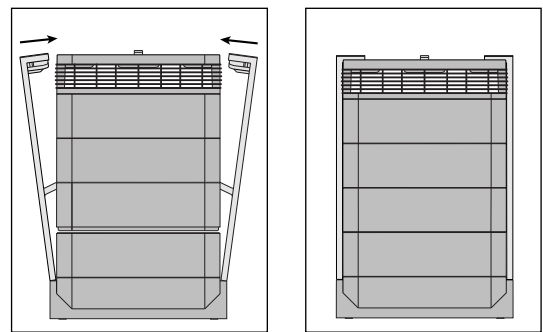
1. Ziehen Sie das Netzkabel des IQAir Systems aus der Steckdose und stellen Sie sich vor das System.
2. Drücken Sie mit beiden Daumen den ersten Verschlussarm kräftig genug nach aussen, um den Arm aus seiner eingeschnappten Position im Verteiler zu lösen. Entriegeln Sie den zweiten Arm auf die gleiche Weise.
3. Ziehen Sie beide Verschlussarme mit ruhiger Bewegung gleichzeitig nach aussen, bis diese einrasten und offen stehen bleiben. Nun ist der Zugriff auf alle Filterelemente möglich (der Austausch individueller Filter ist nachfolgend beschrieben).
4. Zum Schliessen des Systems stellen Sie sich seitlich vor das System, drücken beide Verschlussarme gleichzeitig nach innen, bis diese vollständig in den Verteiler eingerastet sind.



Öffnen

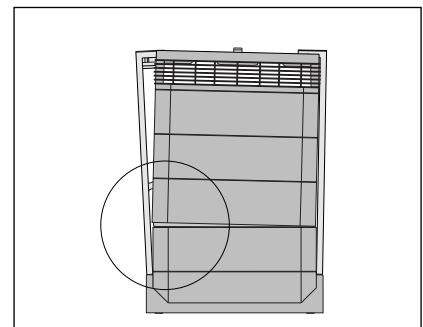


Schliessen

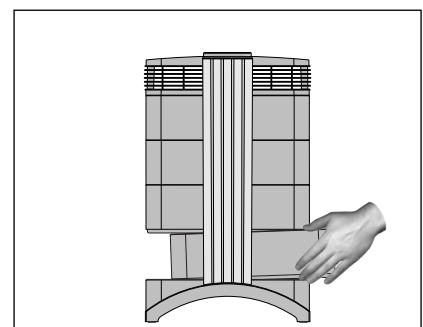
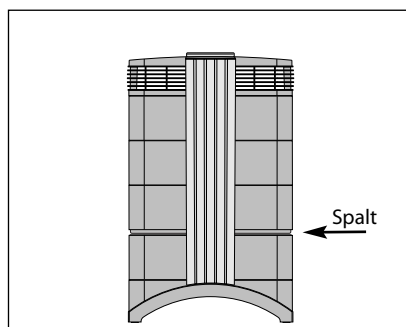
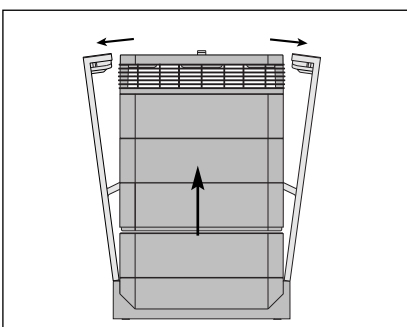


6.3.1 Fehlerbehebung beim Schliessen des Gehäuses

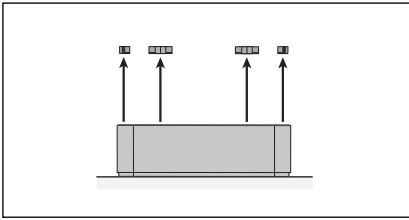
Wenn sich das IQAir System nicht schliessen lässt, dann hat sich möglicherweise der obere gegen den unteren Gehäuse-Teil verschoben. Problemlösung: Öffnen Sie beide Verschlussarme nochmals vollständig und drücken Sie gleichzeitig nach innen bis zum Einrasten.



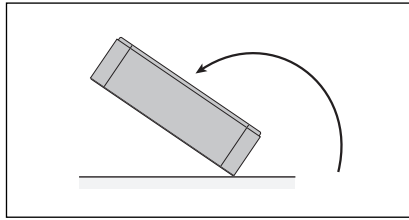
6.4 Austausch des PreMax Vorfilters (Filter 1)



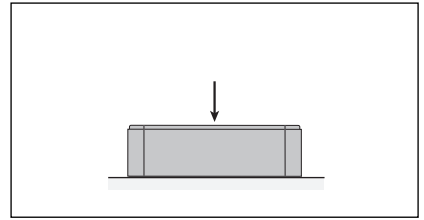
1. Öffnen Sie beide Verschlussarme und schwenken Sie diese vollständig nach aussen, siehe Kapitel 6.3.
2. Das Ausschwenken der Arme hebt den oberen Teil des Gehäuses vom Rahmen 1 ab. Es entsteht ein Spalt.
3. Halten Sie den Rahmen 1 mit beiden Händen, heben Sie ihn leicht an und ziehen ihn langsam aus dem System. Schwenken Sie beim Herausziehen den Rahmen immer mehr nach oben aus.



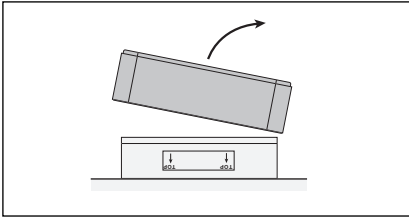
4. Entnehmen Sie die Filterklammern, die den Filter gegen den Filterrahmen pressen.



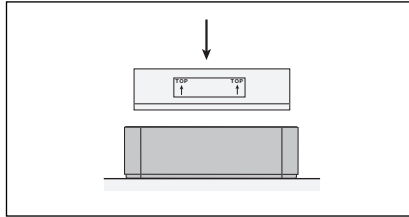
5. Drehen Sie den Filterrahmen um 180°.



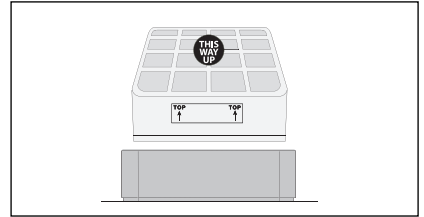
6. Drücken Sie mit Ihrer Handfläche gegen das Filterelement, um es aus dem Rahmen zu lösen.



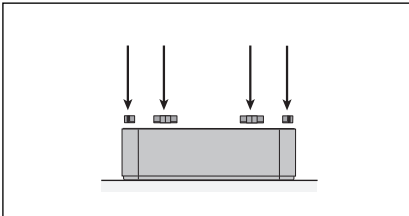
7. Heben Sie den Rahmen vom Filter ab. Entsorgen Sie den alten Filter im Beutel des neuen Filters.*



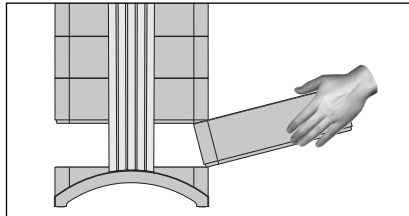
8. Setzen Sie den neuen Filter ein.



9. Achten Sie darauf, dass die Pfeile auf der Filteraussenseite nach oben weisen.



10. Drücken Sie den Filter vollständig in den Rahmen. Setzen Sie die Klammern im Rahmen ein und drücken Sie diese gegen den Filter.

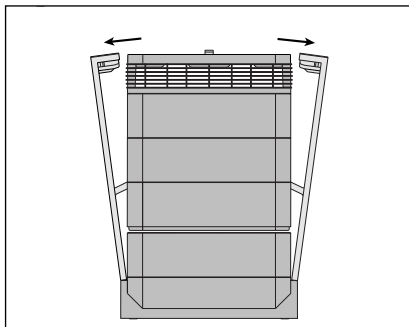


11. Setzen Sie den Rahmen wieder ins System ein, wobei darauf zu achten ist, dass die Arme ganz nach aussen geschwenkt sind, siehe Kapitel 6.3.

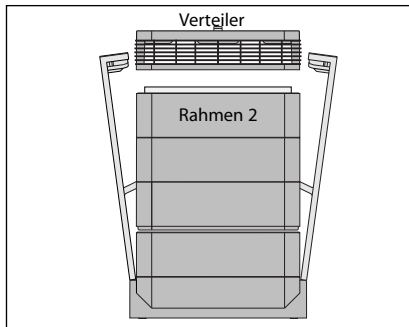
Wichtig: Nach dem Austausch des Filters, muss die Lebensdaueranzeige im Menü zurückgestellt werden (siehe 4.4.8)

*** Die Entsorgung von verbrauchten Filtern unterliegt u.U. bestimmten Vorschriften oder Gesetzen, wenn damit schädliche Substanzen gefiltert wurden.**

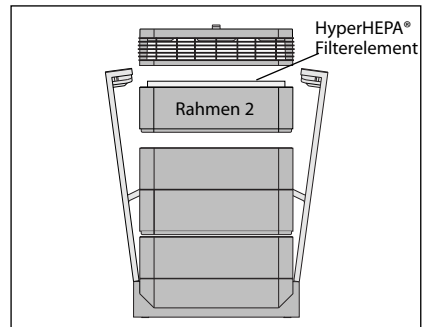
6.5 Austausch des HyperHEPA® Filters (Filter 2)



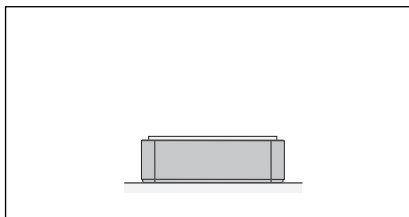
1. Öffnen Sie die beiden Verschlussarme und schwenken Sie diese vollständig nach aussen, siehe Kapitel 6.3.



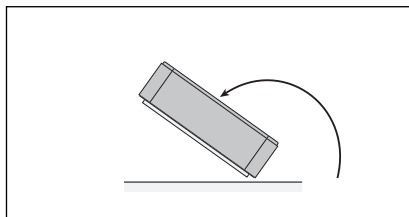
2. Nehmen Sie den Verteiler ab, um zum Rahmen 2 mit dem HyperHEPA® Filterelement zu gelangen.



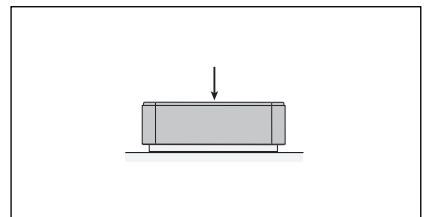
3. Heben Sie den Rahmen 2 mit dem HyperHEPA® Filterelement ab.



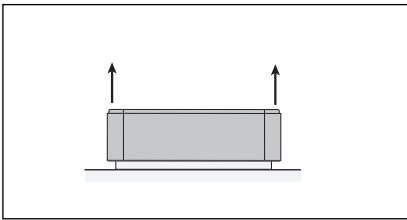
4. Entnehmen Sie die 4 Filterklammern, die das Filterelement gegen den Filterrahmen pressen.



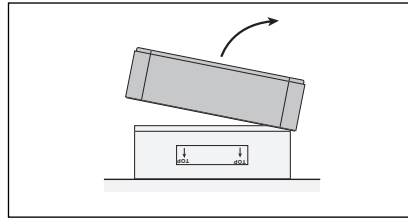
5. Drehen Sie den Rahmen um 180°.



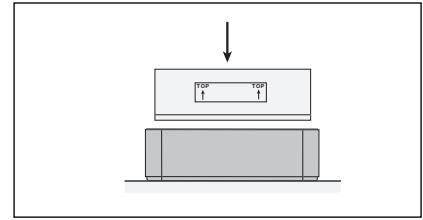
6. Drücken Sie mit Ihrer Handfläche gegen das Filterelement, um es aus dem Rahmen zu lösen.



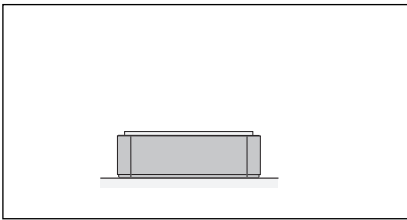
7. Heben Sie den Rahmen vom Filter ab.



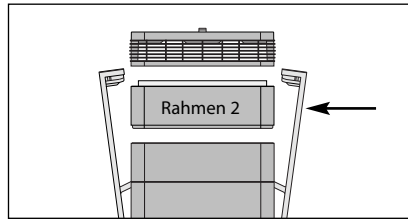
8. Der alte Filter kann im Hausmüll entsorgt werden (siehe Kapitel 6.7). Drehen Sie den Rahmen wieder um.



9. Setzen Sie den neuen Filter ein. Achten Sie darauf, dass die Pfeile auf der Filterausenfläche nach oben weisen.



10. Drücken Sie den Filter vollständig in den Rahmen. Setzen Sie die Klammern im Rahmen ein und drücken Sie diese gegen den Filter.



12. Setzen Sie den Rahmen 2 wieder ins System, gefolgt vom Verteiler und schliessen Sie es gemäss Kapitel 6.3.

Wichtig: Nach dem Austausch des Filters, muss die Lebensdaueranzeige im Menü zurückgestellt werden (siehe 4.4.8)

* Die Entsorgung von verbrauchten Filtern unterliegt u.U. bestimmten Vorschriften oder Gesetzen.

6.7 Entsorgung von gebrauchten Filtern

Gebrauchte Filter können in der Regel mit dem Hausmüll entsorgt werden. Wenn damit schädliche Substanzen gefiltert wurden, müssen die Filter eventuell als Sondermüll entsorgt werden. Bitte erkundigen Sie sich nach örtlichen Vorschriften und Gesetzen.

Kapitel 7 – Wartung und Pflege

7.1 Reinigung des Gehäuses

- Ziehen Sie vor jeder Reinigung das Netzkabel des Systems aus der Steckdose.
- Verwenden Sie zur Reinigung ein weiches, flusenfreies Tuch.
- Für wasserlösliche Flecken kann ein Glasreiniger verwendet werden.
- Zur Entfernung von hartnäckigen, nicht wasserlöslichen Flecken empfiehlt sich Silikonspray.
- Verwenden Sie **keine** Lösungsmittel und **keine** organischen Reinigungsflüssigkeiten.

Wartungsfreier Ventilatormotor

IQAir Systeme sind mit einem wartungsfreien Ventilatormotor ausgestattet.

Kapitel 8 – IQAir® Zubehör (optional)

IQAir® Systeme können mit einer Reihe von speziellem IQAir® Zubehör ergänzt werden. Fragen Sie Ihren Händler nach weiteren Details.

